

## ПЫЛЕУЛАВЛИВАЮЩИЕ АГРЕГАТЫ, ПЫЛЕУЛОВИТЕЛЬ СЕРИИ ПФЦ-К ВентСнаб (Москва)

### Основное назначение:

Современные пылеуловители, или рециркуляционные пылеулавливающие агрегаты ПФЦ, нашли широкое применение на объектах, нуждающихся в очистке воздуха от сухой, не слипающейся пыли и стружки.

Пылеуловитель состоит из следующих элементов:

- вентилятор пылевой;
- долговечный корпус, в который интегрирован циклонный элемент с улиточным входом, что гарантирует эффективное отделение крупных фракций;
- мешок пылесборный;
- фильтровальная ступень, представляющая собой кассету из фильтровальной бумаги (класс F9).

На пылеулавливающие аппараты могут быть нанесены следующие индексы:

К — пылеулавливающие агрегаты с ручной регенерацией;

КР — пылеуловитель с автоматической регенерацией.

Заказать, ознакомиться подробнее с параметрами оборудования можете на сайте <http://www.vensnab.ru/>.



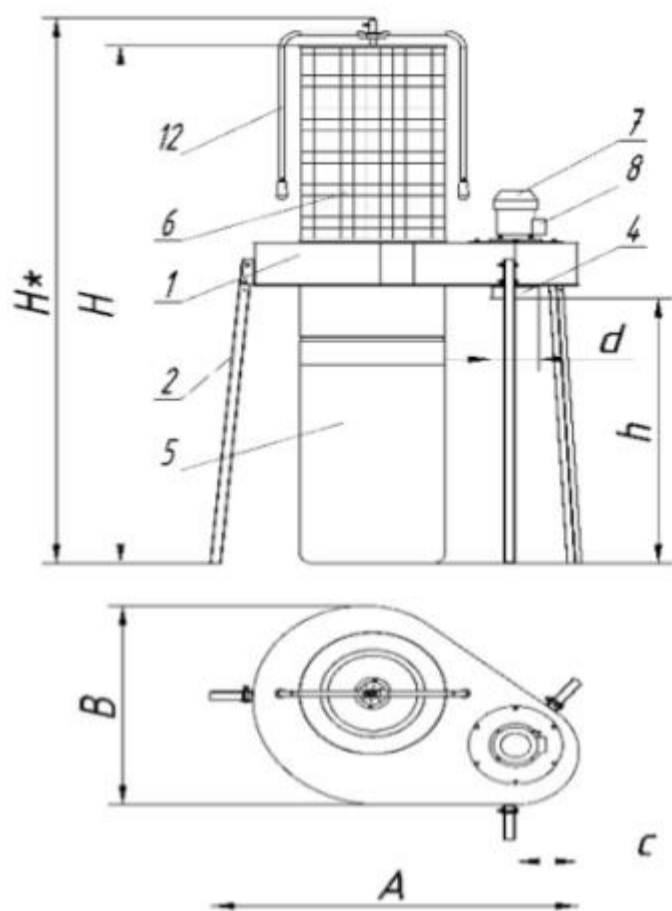
[Перейти на страницу товара](#)

### Номенклатура и технические характеристики:

Наименование	Производительность, м3/ч	Мощность электродвигателя, кВт	Класс очистки	Объем пылесборника, м3	Количество отсосов, шт. мах	Уровень шума, дБА	Концентрация пыли на входе, мах крупной крупной	Концентрация пыли на входе, мах крупной мелкой	Вес, кг
ПФЦ-1250 К	1250	0,75	F9(EU9)	0,3	1-2	74	15	5	83
ПФЦ-1500 К	1500	1,1	F9(EU9)	0,3	1-3	75	15	5	86
ПФЦ-2000 К	2000	1,5	F9(EU9)	0,3	1-4	78	15	5	91
ПФЦ-3000 К	3000	3	F9(EU9)	2x0,3	1-4	79	15	5	153
ПФЦ-4000 К	4000	4	F9(EU9)	2x0,3	1-4	82	15	5	163
ПФЦ-5000 К	5000	5,5	F9(EU9)	2x0,3	1-4	84	15	5	177
ПФЦ-8000 К	8000	11	F9(EU9)	2x0,9	1-4	86	15	5	366

Габаритные и присоединительные размеры:

ПФЦ-1250К, ПФЦ-1500К, ПФЦ-2000К

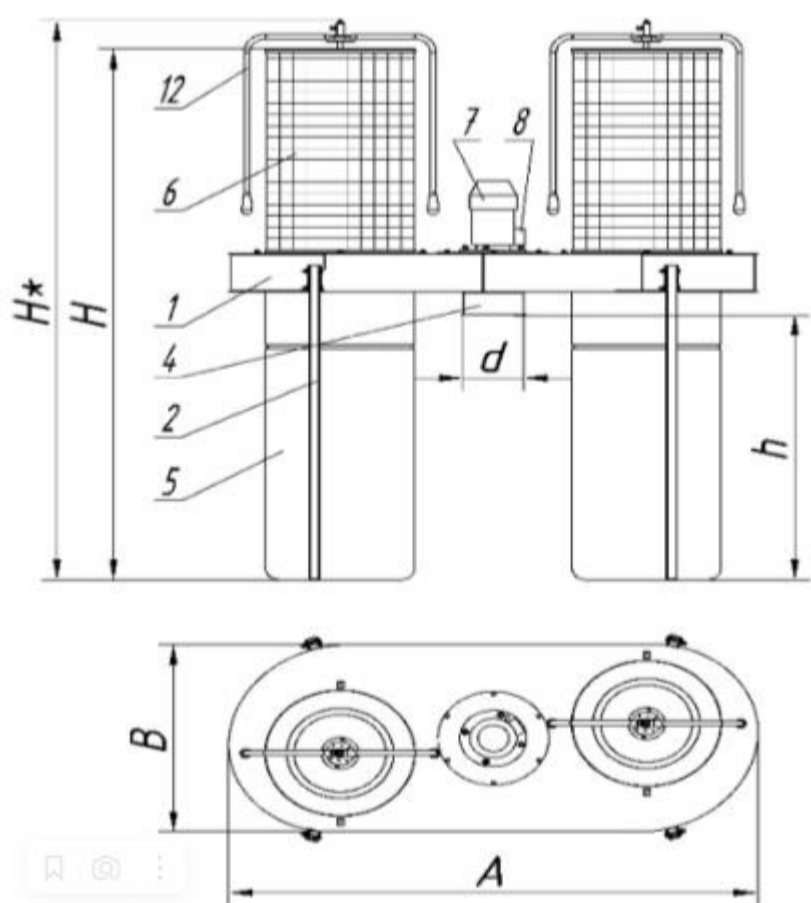


Условные обозначения:

1. Корпус агрегата в сборе с вентилятором
2. Стойка
3. Основание
4. Входной патрубок
5. Пылесборный мешок
6. Фильтровальная кассета
7. Электродвигатель с вентилятором
8. Автоматический выключатель
9. Блок управления
10. Система регенерации с электроприводом
11. Пылесборник (мягкий контейнер)
12. Ручная регенерация

Наименование	H	H*	h	d	A	B	c
ПФЦ-1250	2280	2430	1305	140	1300	890	255
ПФЦ-1500	2300	2450	1305	160	1300	890	255
ПФЦ-2000	2350	2500	1310	180	1300	890	255

ПФЦ-3000К, ПФЦ-4000К, ПФЦ-5000К



Условные обозначения:

1. Корпус агрегата в сборе с вентилятором
2. Стойка
3. Основание
4. Входной патрубок
5. Пылесборный мешок
6. Фильтровальная кассета
7. Электродвигатель с вентилятором
8. Автоматический выключатель
9. Блок управления
10. Система регенерации с электроприводом
11. Пылесборник (мягкий контейнер)
12. Ручная регенерация

Наименование	H	H*	h	d	A	B	c
ПФЦ-3000	2310	2460	1260	225	1980	835	-
ПФЦ-4000	2370	2520	1260	250	1980	835	-
ПФЦ-5000	2430	2580	1260	280	1980	835	-